



DT 系列 操作手冊

DT2x/DT4x



USER MANUAL : DT2x/DT4x
VERSION : Rev.H.1
ISSUE DATE : 2025.05.15
P/N : 920-014221-00

FCC COMPLIANCE STATEMENT FOR AMERICAN USERS

This equipment has been tested and found to comply with the limits for a CLASS A digital device, pursuant to Part 15 of the FCC Rules. These limits are designed to provide reasonable protection against harmful interference when the equipment is operated in a commercial environment. This equipment generates, uses, and can radiate radio frequency energy and, if not installed and used in accordance with the instructions, may cause harmful interference to radio communications. Operation of this equipment in a residential area is likely to cause harmful interference in which case the user will be required to correct the interference at own expense.

EMS AND EMI COMPLIANCE STATEMENT FOR EUROPEAN USERS

This equipment has been tested and passed with the requirements relating to electromagnetic compatibility based on the standards EN55032:2012/AC:2013 Class A, EN61000-3-2:2014, EN61000-3-3:2013, EN55024:2010, IEC 60950-1(ed.2) Series. The equipment also tested and passed in accordance with the European Standard EN55022 for the both Radiated and Conducted emissions limits.

DT SERIES TO WHICH THIS DECLARATION RELATES IS IN CONFORMITY WITH THE FOLLOWING STANDARDS

IEC 62368-1:2014, IEC 60950-1(ed.2), GB9254-2008 (Class A) ; GB17625. 1-2012; GB4943.1-2011, EN55032:2012/AC:2013 Class A, EN61000-3-2:2014, EN61000-3-3:2013, EN55024:2010, IEC 60950-1(ed.2) series, UL 60950-1, 2nd Edition, 2007-03-27, UL 60950-1, 1st Edition, 2007-10-31, CSA C22.2 No.60950-1-07, 2nd Edition, 2007-03, CSA C22.2 No. 60950-1-03, 1st Edition, 2006-07, CFR 47, Part 15 Subpart B:2014

WARNING

This is a Class A product. In a domestic environment this product may cause radio interference in which case the user may be required to take adequate measures.

BSMI 甲類 CLASS A 警語

此為甲類資訊技術設備，於居住環境使用時，可能會造成射頻干擾，在此種情況下，使用者會被要求採取某些適當的對策

鋰電池使用警告：以不正常方式置換電池可能導致電池爆炸。請依相關指示丟棄使用過的電池。

安全須知

請仔細閱讀以下說明。

1. 本設備勿置於潮濕處。
2. 連接至電源前，請先檢查電壓。
3. 當設備不用時，請將電源線拔除避免電壓不穩而造成傷害。
4. 勿將任何液體濺入設備中，避免線路短路。
5. 基于安全理由，只有受到專業訓練的從業人員，才可以打開本設備。
6. 請勿自行調整或修理已通電的設備，以確保您的安全。
7. 如不小心受傷，請立刻找急救人員給予您適當的救護，千萬別因傷勢輕微而忽略自己的傷勢。

CAUTION

Danger of explosion if battery is incorrectly replaced
Replace only with the equivalent type recommended by the manufacturer.
Dispose of used batteries according to the manufacturer's instructions.

Only use with power supply adapter model: WDS060240P (9A).

Changes or modifications not expressly approved by the party responsible for compliance could void the user's authority to operate the equipment.

警告事項:

若更換電池不當，可能會有爆炸的危險。請僅更換相同的電池或設備製造商建議的同等類型電池。

請根據製造商的指示丟棄用完的電池。

Specifications are subject to change without notice.

第 1 章 條碼機	1
1-1. 全機器材	1
1-2. 產品規格	2
1-3. 條碼機各部位介紹	6
第 2 章 條碼機標準配備安裝說明	8
2-1. 標籤紙安裝	8
2-2. 紙捲軸心變換	10
2-3. 電腦連結	11
2-4. 驅動程式&GoLabel II 安裝說明	12
第 3 章 條碼機設定	18
3-1. FEED鍵操作	18
3-2. LED訊息說明	18
3-3. 標籤紙自動偵測及定位	18
3-4. 自我測試	19
3-5. 操作錯誤訊息	20
第 4 章 網路軟體NETSETTING	21
4-1. 安裝NetSetting軟體	21
4-2. NetSetting操作介面	22
第 5 章 條碼機選購裝備	29
5-1. 剝紙器安裝說明	29
5-2. 裁刀安裝說明	33
第 6 章 保養維護與調校	36
6-1. 印表頭保養與清潔	36
6-2. 裁刀卡紙排除	37
6-3. 黑線紙注意事項	38
6-4. 故障排除	39
附錄	40
通訊埠規格	40

第 1 章 條碼機

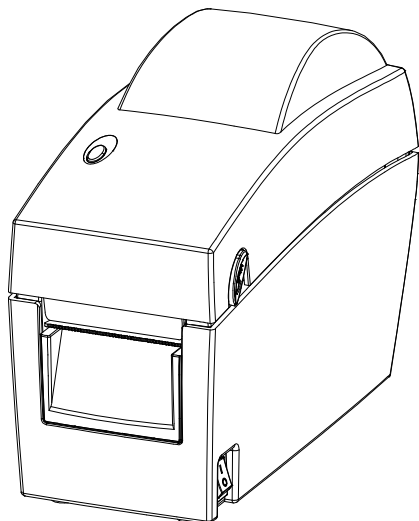
1-1. 全機器材

打開包裝箱後，請先清點所有器材，並檢查是否有因運送所造成的損壞。

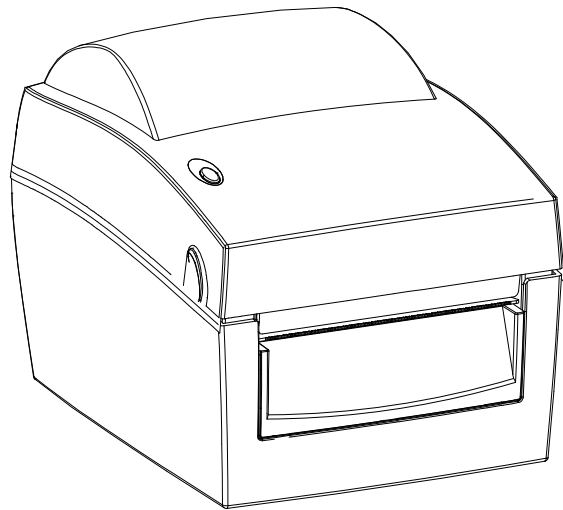
請保留所有包裝材料，以備日後運送之用。

※包裝內容物及商標形式會依各地區而不同。

- ◆ 條碼標籤印製機
- ◆ 電源線
- ◆ 電源供應器
- ◆ USB傳輸線
- ◆ 測試用標籤紙捲
- ◆ 快速安裝手冊



DT2x



DT4x

1-2. 產品規格

機種	DT2x
列印模式	熱感式
解析度	203 dpi (8 dot/mm)
列印速度	7 IPS (177 mm/秒)
列印寬度	54mm (2.12吋)
列印長度	Min. 4 mm (0.16吋)** ; Max. 1727mm (68吋)
處理器	32 Bit RISC CPU
記憶體	4MB Flash(使用者可用容量為2MB); 16MB SDRAM
感應器形式	反射式感應器: 可移動式; 透光式感應器: 中置型固定式
紙張規格	紙張類型: 連續紙、間距標籤紙、黑線標記紙或打孔紙等, 標籤長度可自動偵測或手動命令強制控制。 紙張寬度: 15 mm (0.6吋) ~ 60 mm (2.36吋) 紙張厚度: 0.06 mm (0.003吋) ~ 0.20 mm (0.008吋) 紙捲外徑: 最大直徑127 mm (5吋) 紙捲軸芯: 25.4 mm (1吋) / 38.1 mm (1.5吋)
程式語言	EZPL, GEPL, GZPL, GDPL 可自動切換
隨機搭贈軟體	標籤排版軟體: GoLabel & GoLabel II (EZPL only) Driver:支援Windows 7, Windows 8 & 8.1, Windows 10, Windows 11, Windows Server 2008 R2, 2012, 2012 R2, 2016, 2019, 2022, MAC, Linux SDK:支援Win CE, .NET, Windows 7, Windows 8 & 8.1, Windows 10, Windows 11, Android, Mac, iOS
內建字體	Bitmap字體: 6, 8, 10, 12, 14, 18, 24, 30, 16X26 and OCR A & B Bitmap字體列印方向可旋轉角度為0°, 90°, 180°, 270°。字體可單獨旋轉角度為0°, 90°, 180°, 270°。並可水平或垂直放大8倍 向量字體(scalable font) · 可旋轉角度為0°, 90°, 180°, 270°
下載字體	可下載Bitmap字體 · 列印方向可旋轉角度為0°, 90°, 180°, 270° · 字體可單獨旋轉角度為0°, 90°, 180°, 270° · 並可水平或垂直放大8倍 可下載亞洲字體 · 列印方向可旋轉角度為0°, 90°, 180°, 270° · 並可水平或垂直放大8倍 可下載向量字體(scalable font) · 列印方向可旋轉角度為0°, 90°, 180°, 270°
條碼	1-D Bar codes: China Postal Code, Codabar, Code 11, Code 32, Code 39, Code 93, Code 128 (subset A, B, C), EAN-8/EAN-13 (with 2 & 5 digits extension), EAN 128, FIM, German Post Code, GS1 DataBar, HIBC, Industrial 2 of 5, Interleaved 2-of-5 (1 2 of 5), Interleaved 2-of-5 with Shipping Bearer Bars, ISBT-128, ITF 14, Japanese Postnet, Logmars, MSI, Postnet, Plessey, Planet 11 & 13 digit, RPS 128, Standard 2 of 5, Telepen, Matrix 2 of 5, UPC-A/UPC-E (with 2 or 5 digit extension), UCC/EAN-128 K-Mart, Random Weight and Pharmacode 2-D Bar codes: Aztec code, Code 49, Codablock F, Datamatrix code, MaxiCode, Micro PDF417, Micro QR code, PDF417, QR code, TLC 39, GS1 Composite, DotCode, Marco PDF 417
碼頁	Codepage 437, 737, 850, 851, 852, 855, 857, 860, 861, 862, 863, 865, 866, 869 Windows 1250, 1251, 1252, 1253, 1254, 1255, 1257 Unicode UTF8, UTF16BE, UTF16LE
圖形處理	預設支援單色PCX、BMP · 其他圖檔類型可經軟體控制支援
傳輸介面	USB Device (B-Type)

	Serial port: RS-232 (DB-9) IEEE 802.3 10/100Base-Tx Ethernet port (RJ-45)
控制面板	一組三色LED指示燈: Power (紅、橘、綠色燈號) 一組多功能硬體控制鍵: FEED
計時裝置	標準
電源	100-240VAC, 50-60Hz (交直流自動轉換電源供應器)
工作環境	操作溫度: 41°F to 104°F (5°C to 40°C) 儲存溫度: -4°F to 122°F (-20°C to 50°C)
濕度	操作溼度: 30-85%, non-condensing. 儲存溼度: 10-90%, non-condensing.
安規	CE(EMC), FCC Class A, CB, cUL, CCC (產品安規標示因銷售地區不同而有所差異)
機體尺寸	長度: 218 mm (8.58吋) 高度: 172 mm (6.77吋) 寬度: 100 mm (3.94吋)
機體重量	機體不含其他耗材或選購配備重量為1.2公斤(2.65磅)
選購項目	裁刀 剝紙器 外掛紙捲架(最大紙捲外徑為10吋) 外接式回捲器

* 選購項目請洽詢原購買單位。上述規格若有變動，均以實際出貨為主，恕不另行通知。以上所引用之商標版權均屬原公司所有。

** 因應不同耗材特性，實際列印尺寸須視實際耗材適配而定。

*** 刀具為選購品，若有安裝刀具，請勿讓兒童接近。

機種	DT4x
列印模式	熱感式
解析度	203 dpi (8 dot/mm)
列印速度	7 IPS (177 mm/秒)
列印寬度	108mm (4.25吋)
列印長度	Min. 4 mm (0.16吋)** ; Max. 1727mm (68吋)
處理器	32 Bit RISC CPU
記憶體	8MB Flash(使用者可用容量為4MB); 16MB SDRAM
感應器形式	反射式感應器: 可移動式; 透光式感應器: 中置型固定式
紙張規格	紙張類型: 連續紙、間距標籤紙、黑線標記紙或打孔紙等，標籤長度可自動偵測或手動命令強制控制。 紙張寬度: 25.4 mm (1吋) ~ 118 mm (4.64吋) 紙張厚度: 0.076 mm (0.003吋) ~ 0.20 mm (0.008吋) 紙捲外徑: 最大直徑127 mm (5吋) 紙捲軸芯: 25.4 mm (1吋) / 38.1 mm (1.5吋)
程式語言	EZPL, GEPL, GZPL, GDPL, 可自動切換
隨機搭贈軟體	標籤排版軟體: GoLabel & GoLabel II (EZPL only) Driver: Windows 7, Windows 8 & 8.1, Windows 10, Windows 11, Windows Server 2008 R2, 2012, 2012 R2, 2016, 2019, 2022, MAC, Linux SDK: Win CE, .NET, Windows 7, Windows 8 & 8.1, Windows 10, Windows 11, Android, Mac, iOS
內建字體	Bitmap字體: 6, 8, 10, 12, 14, 18, 24, 30, 16X26 and OCR A & B Bitmap字體列印方向可旋轉角度為0°, 90°, 180°, 270°, 字體可單獨旋轉角度為0°, 90°, 180°, 270°, 並可水平或垂直放大8倍





	向量字體(scalable font) , 可旋轉角度為0°, 90°, 180°, 270°
下載字體	可下載Bitmap字體, 列印方向可旋轉角度為0°, 90°, 180°, 270°, 字體可單獨旋轉角度為0°, 90°, 180°, 270°, 並可水平或垂直放大8倍 可下載亞洲字體, 列印方向可旋轉角度為0°, 90°, 180°, 270°, 並可水平或垂直放大8倍 可下載向量字體(scalable font) , 列印方向可旋轉角度為0°, 90°, 180°, 270°
條碼	1-D Bar codes: China Postal Code, Codabar, Code 11, Code 32, Code 39, Code 93, Code 128 (subset A, B, C), EAN-8/EAN-13 (with 2 & 5 digits extension), EAN 128, FIM, German Post Code, GS1 DataBar, HIBC, Industrial 2 of 5, Interleaved 2-of-5 (I 2 of 5), Interleaved 2-of-5 with Shipping Bearer Bars, ISBT-128, ITF 14, Japanese Postnet, Logmars, MSI, Postnet, Plessey, Planet 11 & 13 digit, RPS 128, Standard 2 of 5, Telepen, Matrix 2 of 5, UPC-A/UPC-E (with 2 or 5 digit extension), UCC/EAN-128 K-Mart, Random Weight and Pharmacode 2-D Bar codes: Aztec code, Code 49, Codablock F, Datamatrix code, MaxiCode, Micro PDF417, Micro QR code, PDF417, QR code, TLC 39, GS1 Composite, DotCode, Marco PDF 417
碼頁	Codepage 437, 737, 850, 851, 852, 855, 857, 860, 861, 862, 863, 865, 866, 869 Windows 1250, 1251, 1252, 1253, 1254, 1255, 1257 Unicode UTF8、UTF16BE、UTF16LE
圖形處理	預設支援單色PCX、BMP, 其他圖檔類型可經軟體控制支援
傳輸介面	USB Device (B-Type) Serial port: RS-232 (DB-9) IEEE 802.3 10/100Base-Tx Ethernet port (RJ-45)
控制面板	一組三色LED指示燈: Power (紅、橘、綠色燈號) 一組多功能硬體控制鍵: FEED
計時裝置	標準
電源	100-240VAC, 50-60Hz (交直流自動轉換電源供應器)
工作環境	操作溫度: 41°F to 104°F (5°C to 40°C) 儲存溫度: -4°F to 122°F (-20°C to 50°C)
濕度	操作溼度: 30-85%, non-condensing. 儲存溼度: 10-90%, non-condensing.
安規	CE(EMC), FCC Class A, CB, cUL, CCC, EAC, KCC (產品安規標示因銷售地區不同而有所差異)
機體尺寸	長度: 218 mm (8.58吋) 高度: 166 mm (6.53吋) 寬度: 168 mm (6.61吋)
機體重量	機體不含其他耗材或選購配備重量為1.44公斤(3.17磅)
選購項目	裁刀 剝紙器 外掛紙捲架(最大紙捲外徑為10吋) 外接式回捲器

*選購項目請洽詢原購買單位。上述規格若有變動, 均以實際出貨為主, 恕不另行通知。以上所引用之商標版權均屬原公司所有。

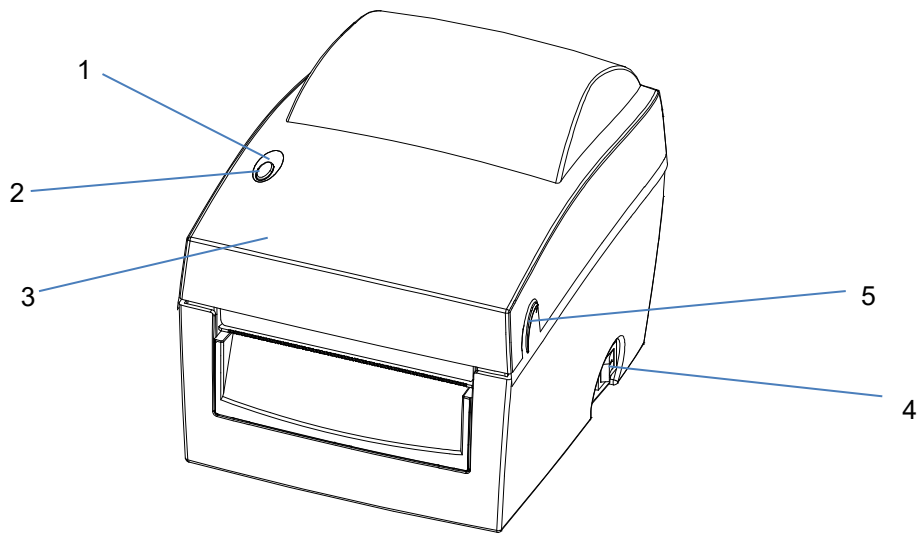
**因應不同耗材特性, 實際列印尺寸須視實際耗材適配而定。

***刀具為選購品, 若有安裝刀具, 請勿讓兒童接近。

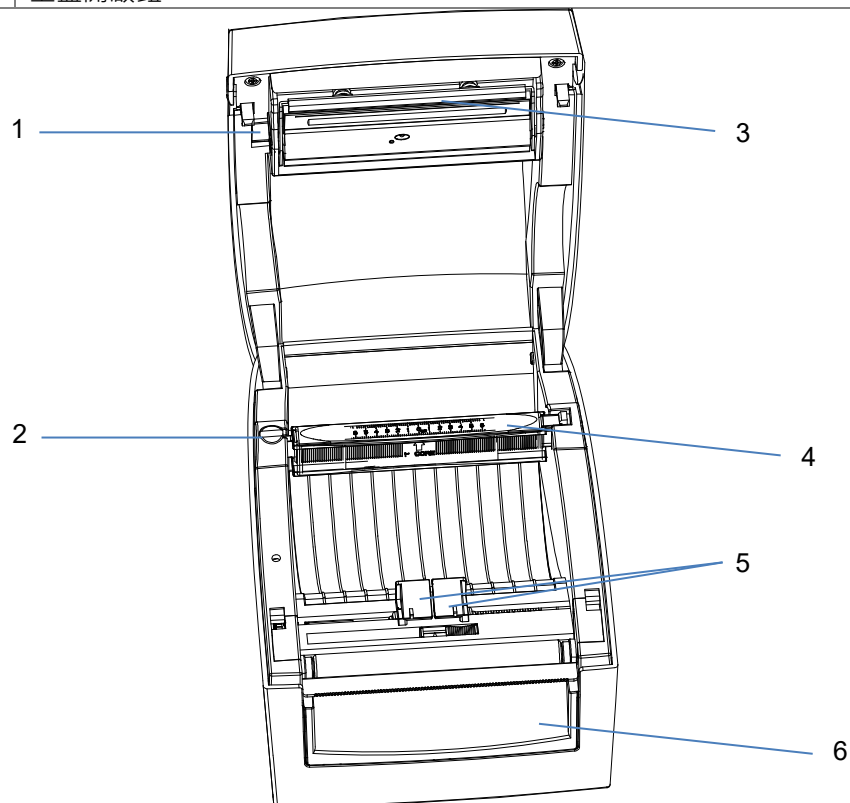
選購項目：

裁刀	剝紙器
	
外掛紙捲架	外接式回捲器
	

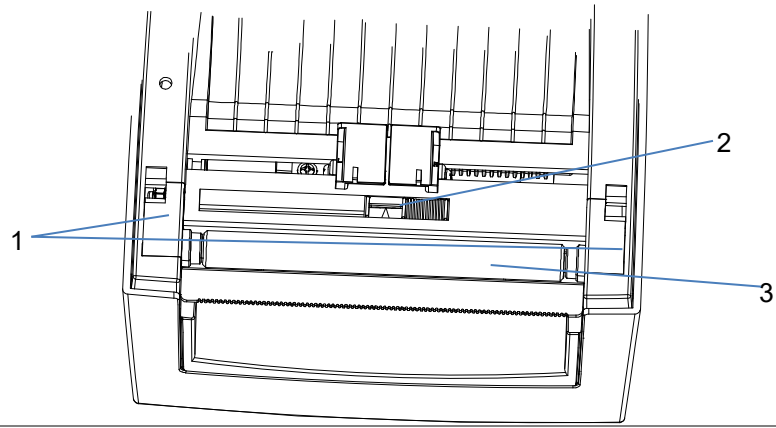
1-3. 條碼機各部位介紹



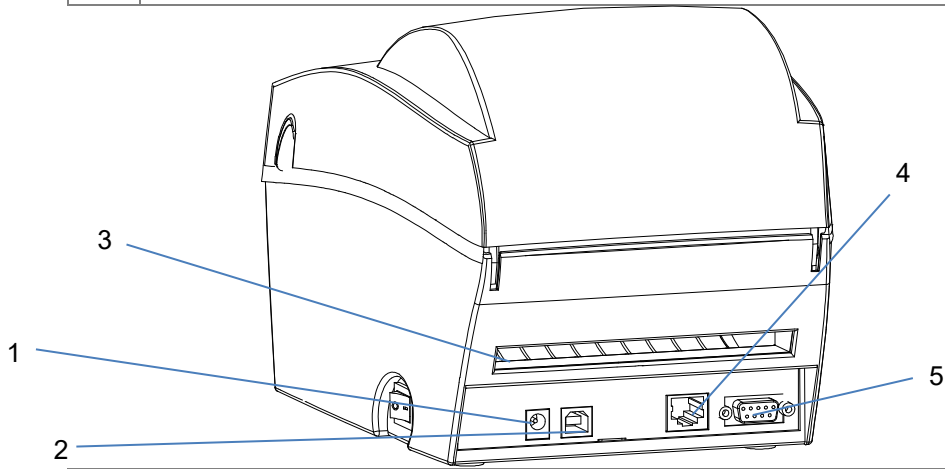
1.	LED指示燈
2.	FEED鍵
3.	上蓋
4.	電源開關
5.	上蓋開啟鈕



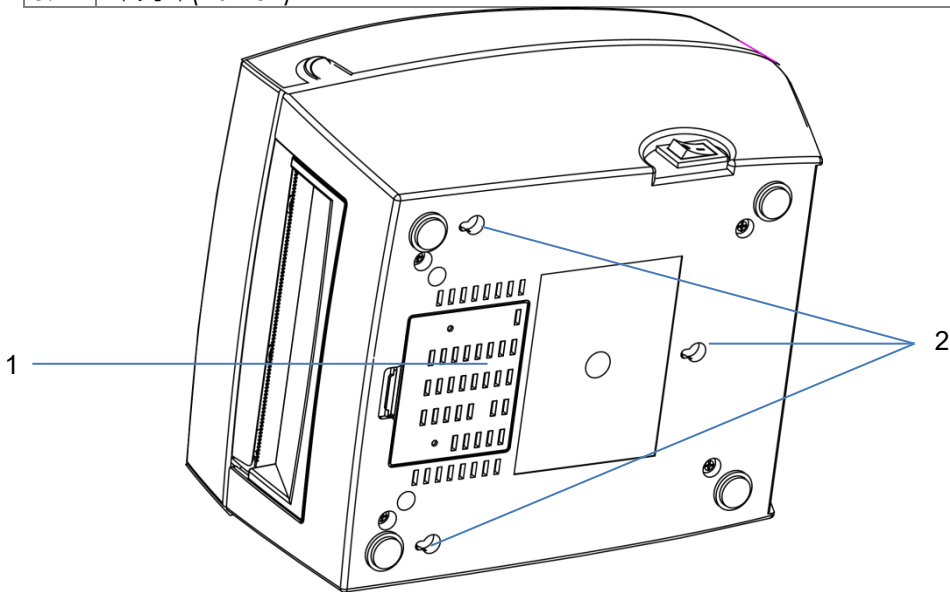
1.	印表頭釋放鈕
2.	紙捲軸固定柱
3.	印表頭模組
4.	紙捲軸
5.	標籤調整桿
6.	底座前飾板



1.	滾輪遮蓋
2.	紙張偵測器
3.	橡膠滾輪



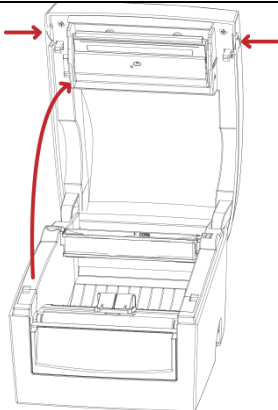
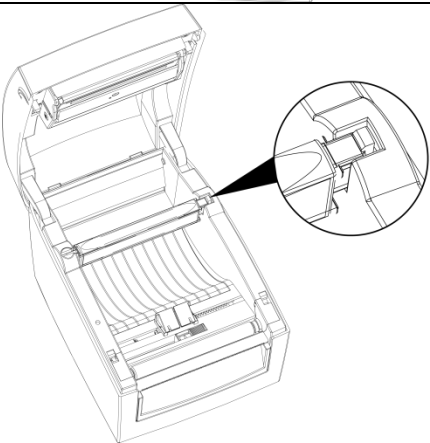
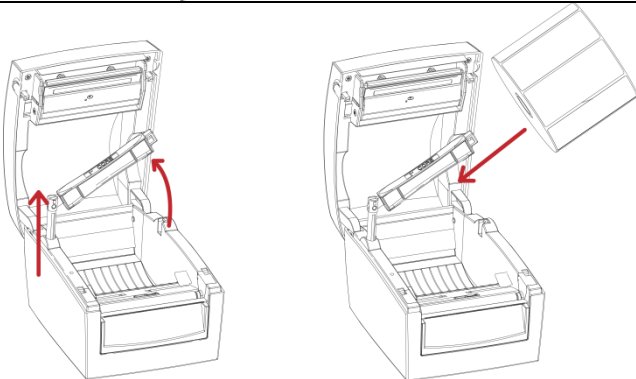
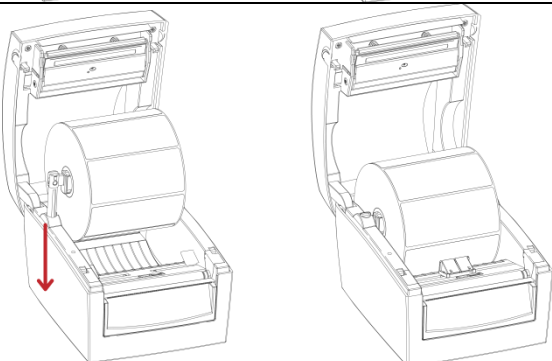
1.	電源插座
2.	USB接頭
3.	折疊紙進紙口
4.	Ethernet連接埠
5.	串列埠(RS-232)

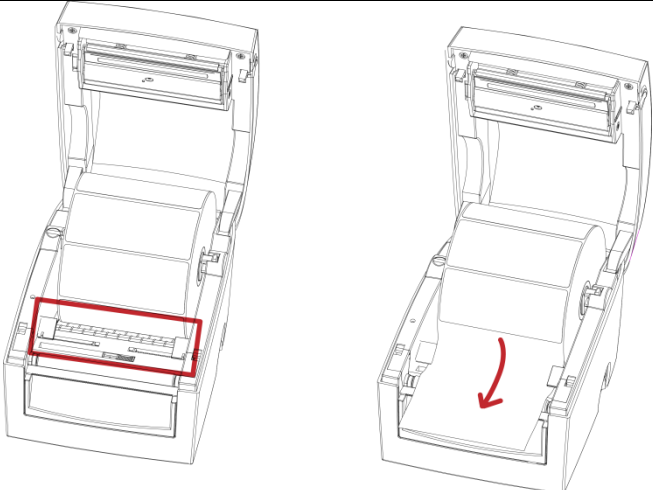
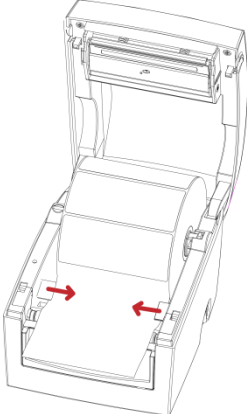
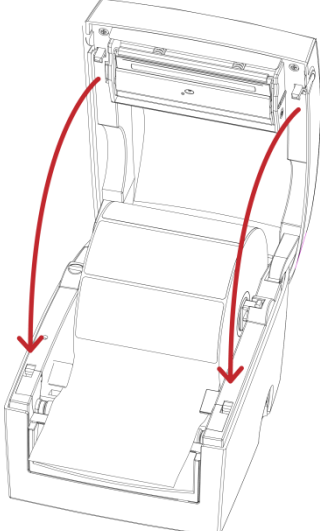


1.	底座遮蓋
2.	懸掛孔

第 2 章 條碼機標準配備安裝說明

2-1. 標籤紙安裝

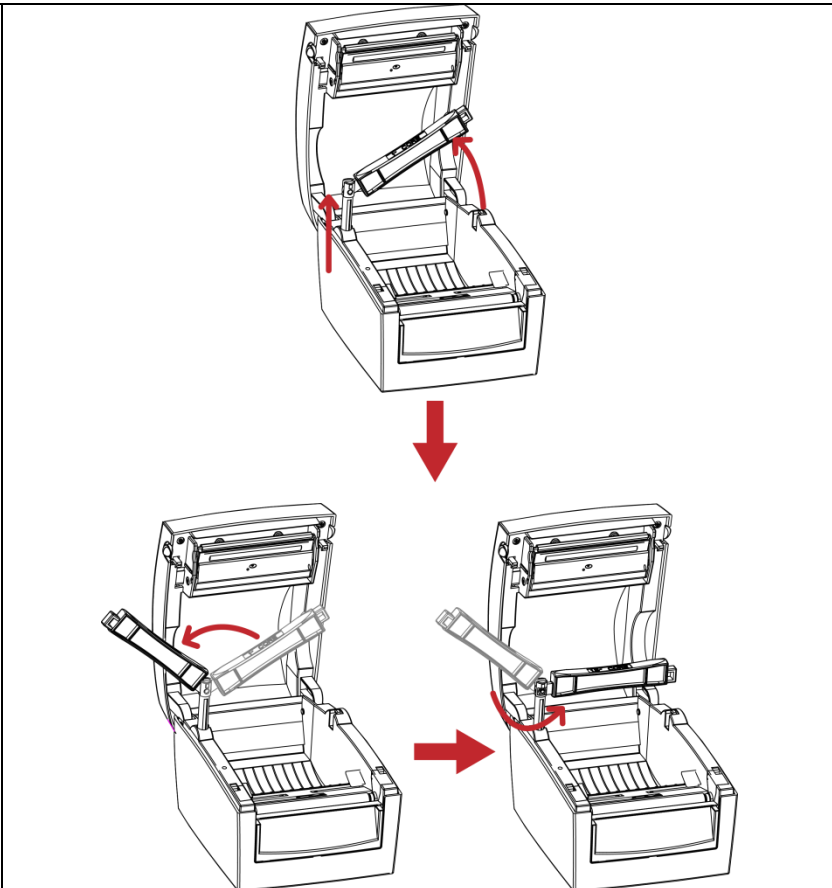
<p>1. 同時按住機器兩邊的上蓋開啟鈕，往上方開啟上蓋。</p>	
<p>2. 按下紙捲軸固定扣以鬆開紙捲軸。</p>	
<p>3. 將紙捲軸固定柱往上拉並把紙捲軸上提。</p> <p>4. 將標籤紙捲放入紙捲軸上。</p>	
<p>5. 將紙捲軸恢復水平並把紙捲軸固定柱往下推回原位。</p>	

<p>6. 將紙張從標籤調整桿下方穿過並往前送紙。</p>	
<p>7. 移動標籤調整桿至貼齊紙張邊緣為止。</p>	
<p>8. 蓋回上蓋，即完成標籤紙的安裝。</p>	

2-2. 紙捲軸心變換

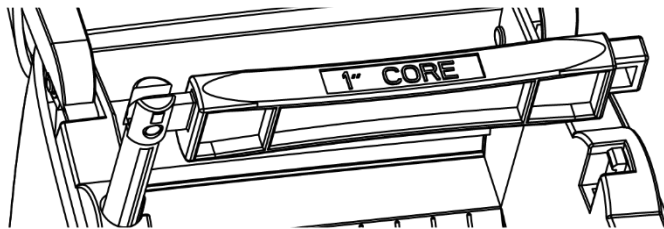
1. 將紙捲軸固定柱往上拉到底並把紙捲軸上提。
2. 依照圖示將紙捲軸往機器外側轉換方向，接著再把紙捲軸旋轉回原來位置，如此即可把紙捲軸末端鎖扣的方向上下轉換。

【注意】
若紙捲軸固定柱上拉時未拉到底，則紙捲軸將無法旋轉。



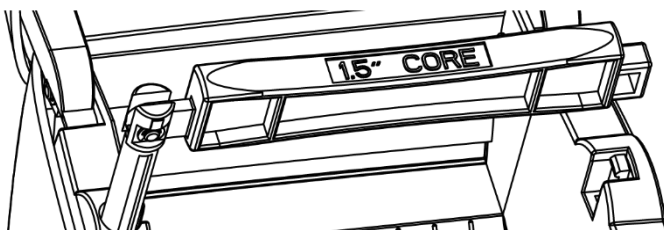
- A.** 當紙捲軸末端的鎖扣位於捲軸上端時，適用於軸心為1吋的紙捲。右圖藍色方框內亦有標明適用軸心尺寸。

1吋軸心



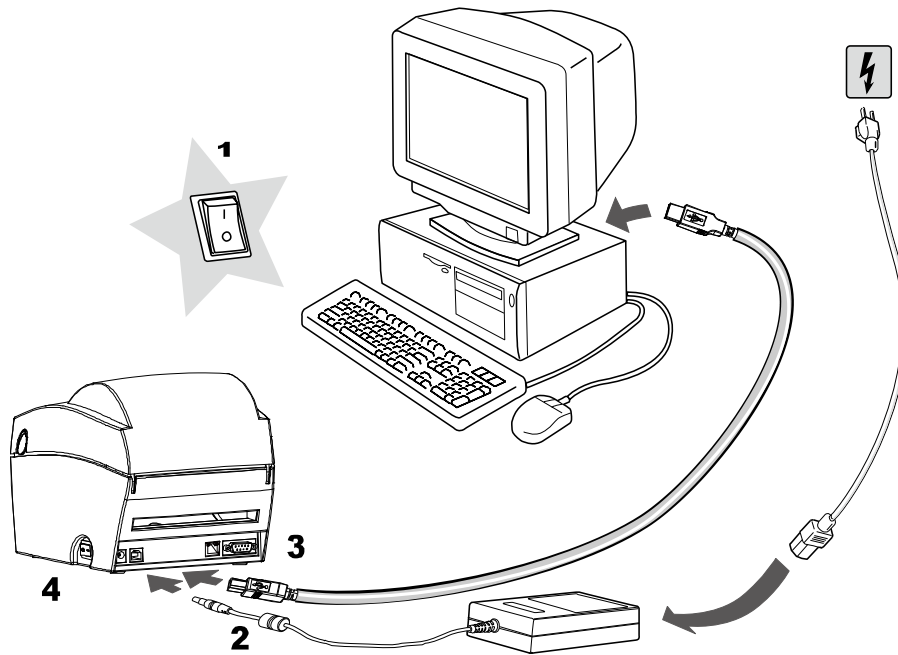
- B.** 當紙捲軸末端的鎖扣位於捲軸下端時，適用於軸心為1.5吋的紙捲。

1.5吋軸心



2-3. 電腦連結

1. 確認條碼機電源開關是位於關閉的位置。
2. 將隨機所附之電源線一端接於一般家用電源，另一端接於條碼機之電源插座。
3. 傳輸線一端接於條碼機之傳輸埠上，另一端接於電腦。傳輸線的類型視所購買的配備而有所不同，請依實際的配件安裝。
4. 在紙張裝妥的情形下打開條碼機電源開關，等待條碼機之電源指示燈亮即可。

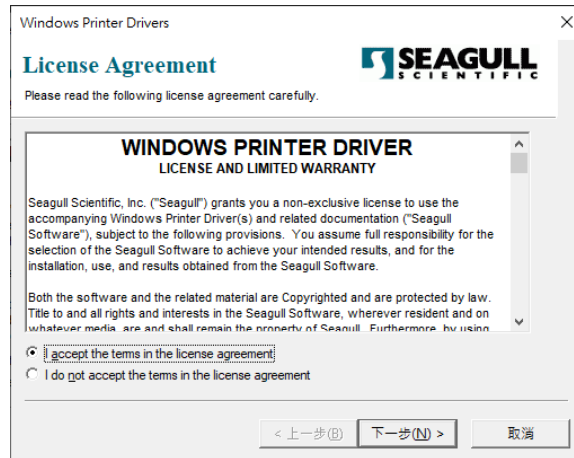


2-4. 驅動程式&GoLabel II 安裝說明

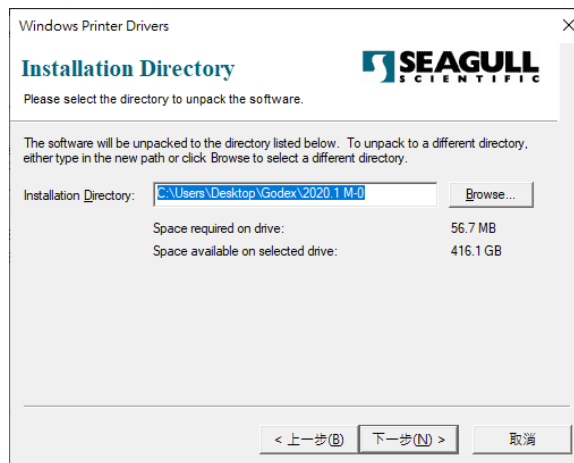
· 相關文件及軟體請至官方網站下載(www.godexintl.com)

驅動程式

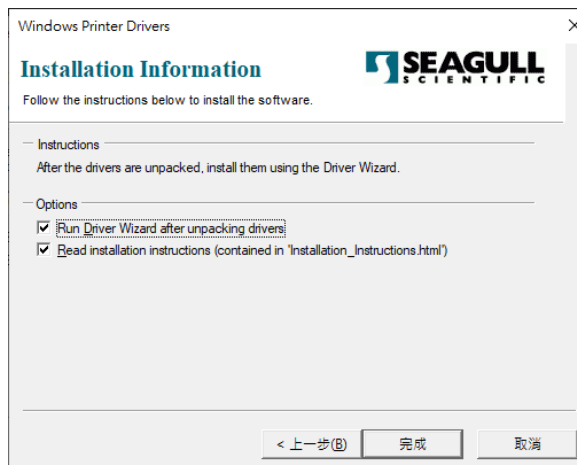
Step1. 點擊資料夾內的安裝程式進行安裝



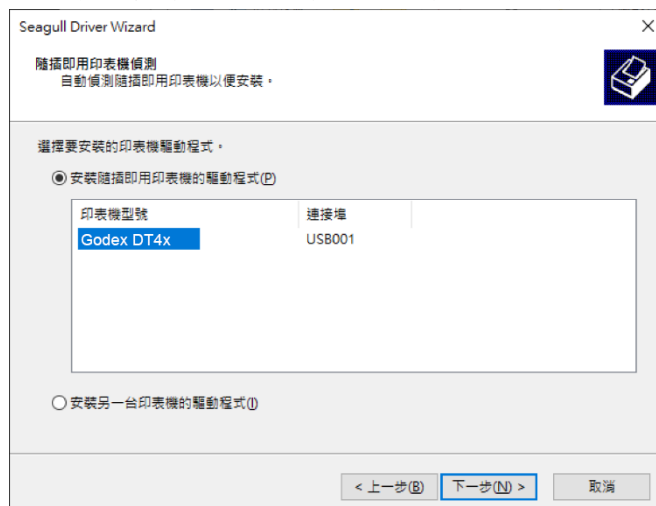
Step2. 選擇要解壓縮的路徑後，點擊”下一步”



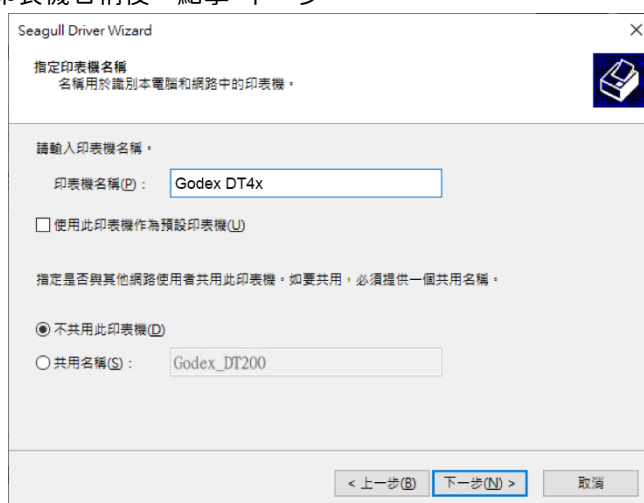
Step3. 按下”完成”，並開啟Driver Wizard



Step4. 驅動程式安裝精靈開啟後將自動偵測機種，請點擊”下一步”開始安裝



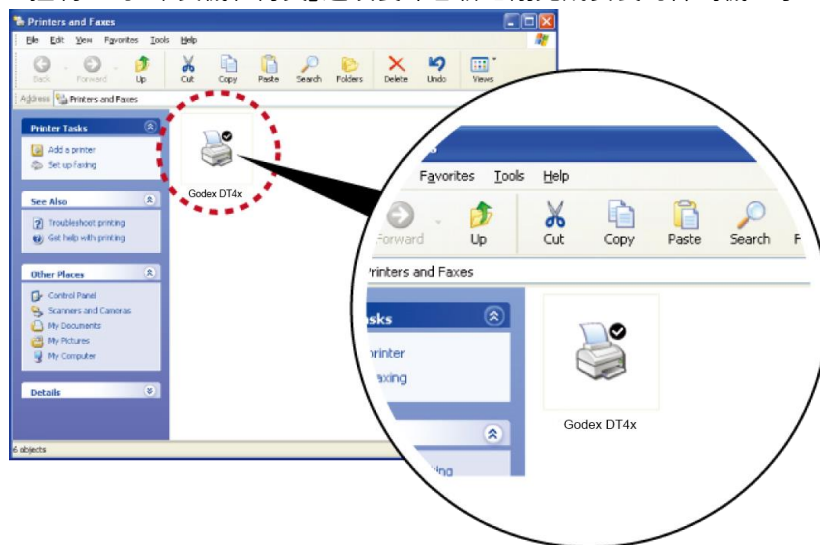
Step5. 輸入自訂的印表機名稱後，點擊”下一步”



Step6. 安裝完成

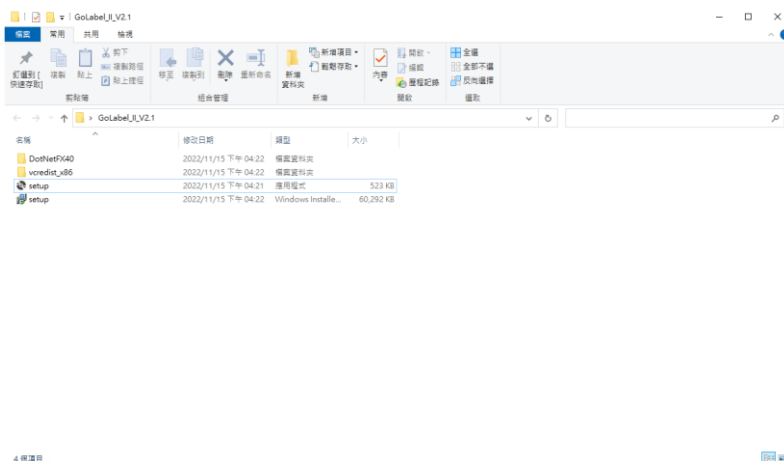


7. 在Windows控制台的「印表機和傳真」選項裏即會新增剛完成安裝的條碼機圖示



GoLabel II 標籤編輯軟體

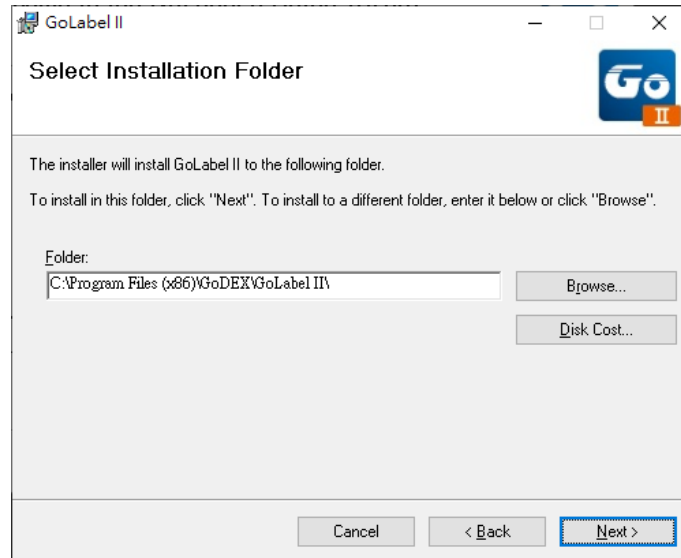
Step1. 點擊資料夾內的安裝程式進行安裝



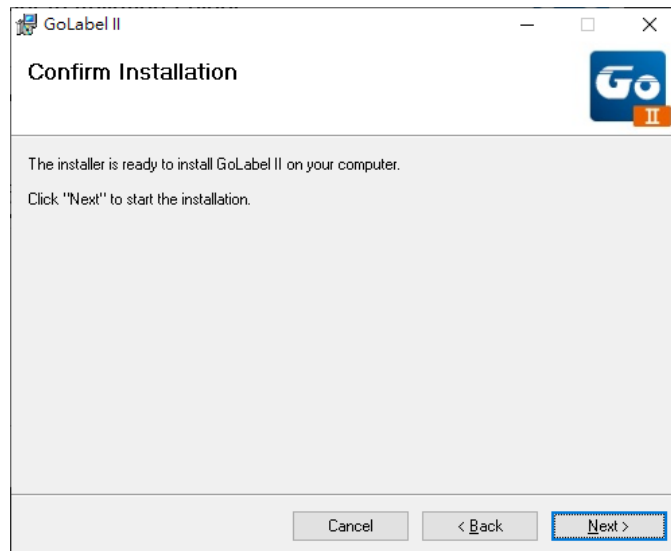
Step2. 進入安裝畫面後，點擊下一步



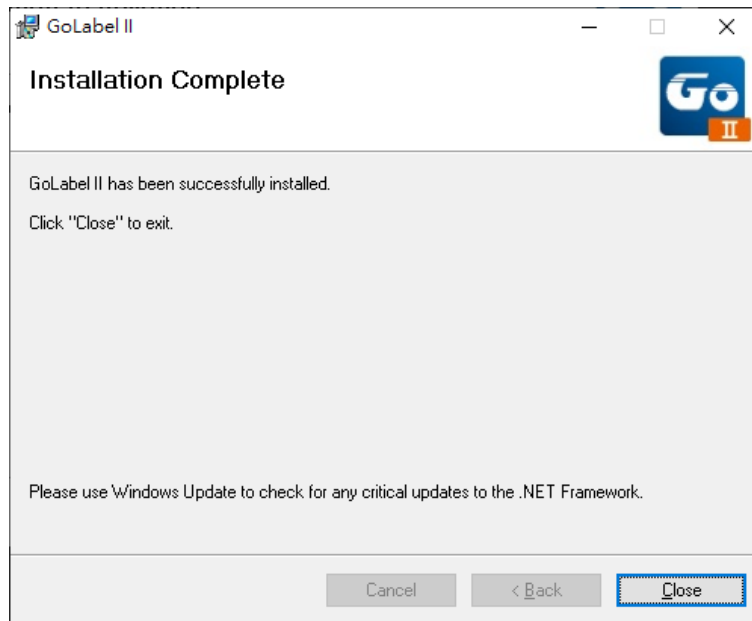
Step3. 選擇所要安裝的資料夾後，點擊下一步



Step4. 點擊下一步開始進行安裝



Step5. 完成安裝




第 3 章 條碼機設定

3-1. FEED 鍵操作

按下FEED鍵時，條碼機會依所使用紙張的類型將紙送出到指定的吐紙位置。當使用連續紙時，按FEED鍵一次會送出固定長度的紙；若是使用標籤紙時，按FEED鍵一次會送出一整張標籤。在使用標籤紙時，若不能正確的定位，請依下節的說明進行紙張自動偵測。

3-2. LED 訊息說明

將條碼機關機後，持續按住FEED鍵並打開條碼機電源，待紅燈開始閃爍之後放開FEED鍵，條碼機即可進行紙張自動偵測及定位，定位完成之後隨即印出一張自我測試頁。關於各種設定狀態的程序及簡述說明如下：

	LED燈號	響聲	狀態	說明
	綠	X		正常狀態
持續按住FEED鍵並打開條碼機電源 ↓				
紅(閃爍)	3		自動偵測紙張	條碼機可針對目前安裝的紙張進行偵測及定位，定位完成後條碼機會自動印出自我測試頁，測試頁內容說明請參照第19頁的說明。

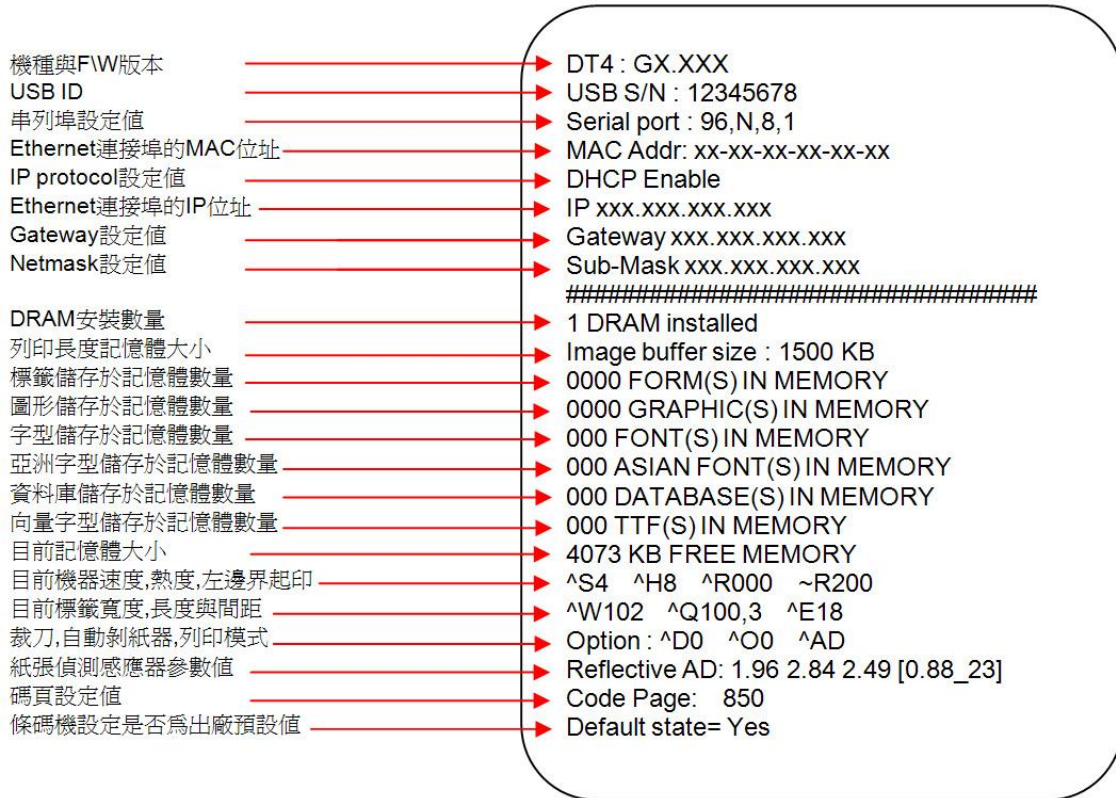
3-3. 標籤紙自動偵測及定位

條碼機可自動偵測標籤(黑線紙)並自動記錄偵測結果，如此在列印時即無須再設定標籤長度，而條碼機亦會感應每張標籤(黑線紙)的位置。

1. 請先檢查紙張是否已正確安裝於條碼機上。
2. 關閉電源，按住 FEED 鍵。
3. 打開電源(此時仍按住 FEED 鍵不放)，等待 LED 指示燈閃紅燈後放開 FEED 鍵，條碼機即開始進行標籤紙自動偵測及定位，條碼機會將自動偵測及定位的結果記錄下來。
4. 完成自動測及定位後，條碼機即會將偵測結果及條碼機相關設定內容自動列印出一張自我測試頁。

3-4. 自我測試

條碼機的自我測試頁內容，可幫助使用者檢查條碼機本身是否正常無故障，自我測試頁各項內容的說明如下：



【備註】

若要取得更多進階設定選項，例如「紙張偵測感應器切換」或「傾印模式」等的相關資訊，敬請參閱「命令手冊」。

3-5. 操作錯誤訊息

LED燈號	嗶 聲	說 明	解 決 方 法
紅 (閃爍)	無	印表頭溫度過高	當印表頭溫度過熱時，條碼機會自動停止列印，待印表頭溫度降低後則會回到待機狀態，LED燈號亦會停止閃爍。
紅	連續2次2聲	偵測不到紙	確認移動式偵測器位置標誌的位置是否於為正確的偵測位置，若仍是偵測不到紙，請重做Auto Sensing。
		紙張用盡	請更換紙張。
紅	連續2次2聲	紙張傳送不正常	可能原因有：卡紙/紙張掉落在滾軸之後/找不到標籤間距或黑線標記/黑線標紙用完，請依實際使用情況調整。
紅	連續2次2聲	印表機會印出"Memory full"，表示記憶體空間已滿	刪除記憶體內不需要的資料
紅	連續2次2聲	印表機會印出"Filename can not be found"，表示找不到檔案	請使用 ~X4 命令將所有檔案列印出來，再核對送到印表機的名稱是否正確及存在否
紅	連續2次2聲	印表機會印出"Filename is repeated"，表示檔名重複	更換檔名之後再下載一次

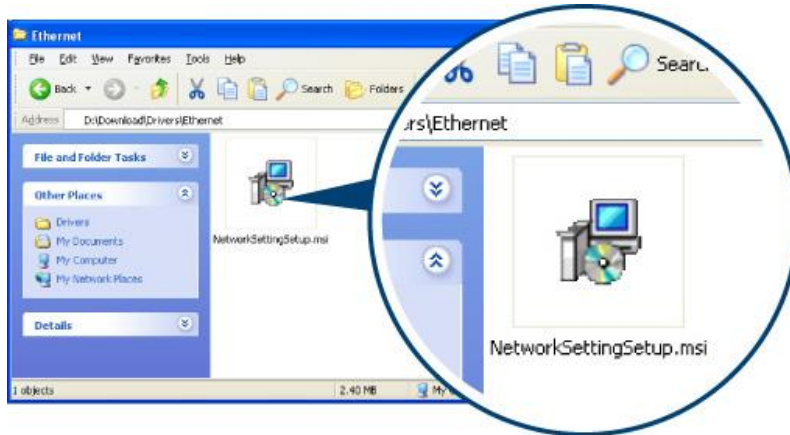
第 4 章 網路軟體NetSetting

4-1. 安裝NetSetting軟體

NetSetting軟體是在您使用網路連線遠端操作印表機時所必須的操控軟體，您可以從官方網站下載此軟體的安裝檔案(www.godexintl.com)，之後請依照以下的步驟進行軟體的安裝。

步驟-01 將產品光碟置入光碟機裡，開啟“Ethernet”檔案夾。

步驟-02 點擊NetSetting軟體的安裝圖示後開始進行安裝。



步驟-03 依照安裝視窗的指示進行安裝。

步驟-04 可指定安裝的路徑



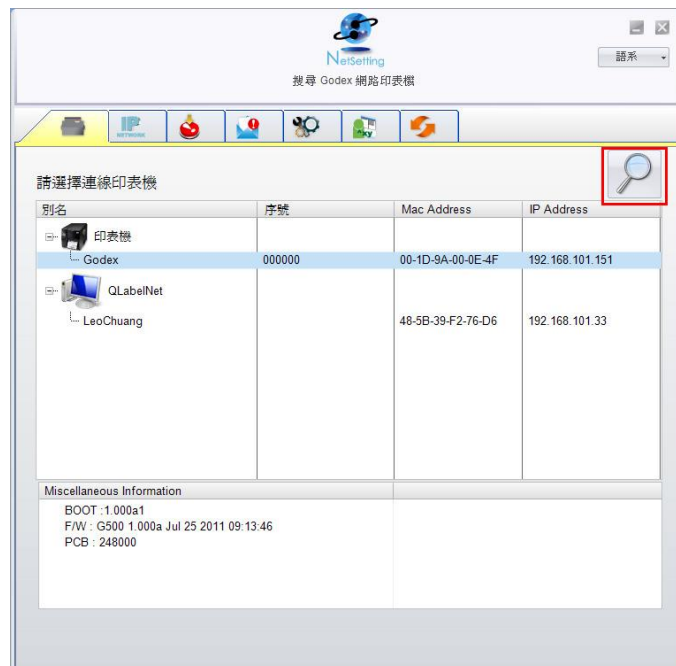
步驟-05 按下“Next”鍵，即可開始複製軟體檔案。

步驟-06 安裝完成之後即可在桌面看到NetSetting軟體的啟動圖示。

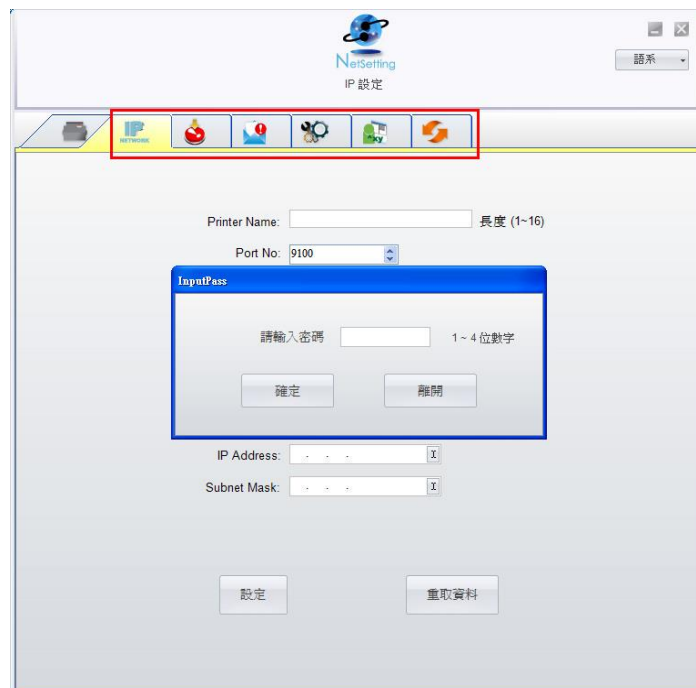


4-2. NetSetting操作介面

按下NetSetting軟體的啟動圖示後，可以看到如下圖的開始頁面，在開始頁面裡會顯示一些印表機和PC的基本資訊。



按下放大鏡的圖示，NetSetting軟體即會開始尋找目前在您的網路環境中已經連線的Godex印表機，所有已連線的印表機會顯示在上圖的印表機列表中。



NetSetting操作介面分為六大類，可針對各種不同的網路設定進行操作及變更。但為了確保網路設定的安全性，在進行操作之前您必須先輸入正確的密碼。

【注意】

預設的網路安全設定密碼為1111，稍後您可以在 "IP Setting" 頁面裡進行變更。

IP設定

在IP設定的頁面裡，你可以設定印表機名稱、Port number、Gateway以及網路設定安全密碼，除此之外您也可以將條碼機的IP位址設定為固定IP或DHCP。

The screenshot shows the 'NetSetting IP 設定' window. The printer name is 'Godex' (length 1-16). The port number is '9100'. The default gateway is '192.168.0.254'. The password is '0000' (length 1-4). The 'Get IP From DHCP Server' option is selected. The IP address is '192.168.101.151' and the subnet mask is '255.255.255.0'. There are '設定' and '重取資料' buttons at the bottom.

按下“設定”鍵可以使設定值生效，按下“重取資料”鍵則可以更新目前設定的數值。

【注意】

1. 在進行網路環境設定的變更時，您必須具備基本的網路知識，若需取得相關的網路環境設定參數，建議您聯繫您的網路管理人員。
2. 如開啟DHCP時，找到的IP位址如果是P = 169.254.229.88，Netmask = 255.255.0.0，Gateway = 不變(上一個值)，為無效的IP位置。

警告訊息通知路徑設定

當印表機發生錯誤時，NetSetting可將警告訊息發送到您指定的郵件位址。警告訊息可經由SMTP (Simple Mail Transfer Protocol) 或SNMP (Simple Network Management Protocol) 來發送。

在“警告訊息通知路徑設定”頁面裡，您可以針對SMTP及SNMP的設定值進行設定或修改。

The screenshot shows the "NetSetting" network management configuration window. The title bar includes the NetSetting logo and the text "網路管理設定". Below the title bar is a navigation bar with several icons. The main content area is divided into two sections: "SMTP" and "SNMP".

SMTP Section:

- 啟動 SMTP
- SMTP 帳號: fault (長度 1~64)
- SMTP 密碼: ***** (長度 1~16)
- 郵件伺服器 IP 位址: 0 . 1 . 66 . 97 (長度 XXX.XXX.XXX.XXX)
- 郵件主旨: rcode printer message (長度 1~60)
- 寄件者郵件信箱: fault@default.com (長度 1~32)
- 收件者郵件信箱: fault@default.com (長度 1~32)
- 送信間隔時間: 0 (0 ~ 168 小時)
- Event Counter: 1 (1 ~ 100)

SNMP Section:

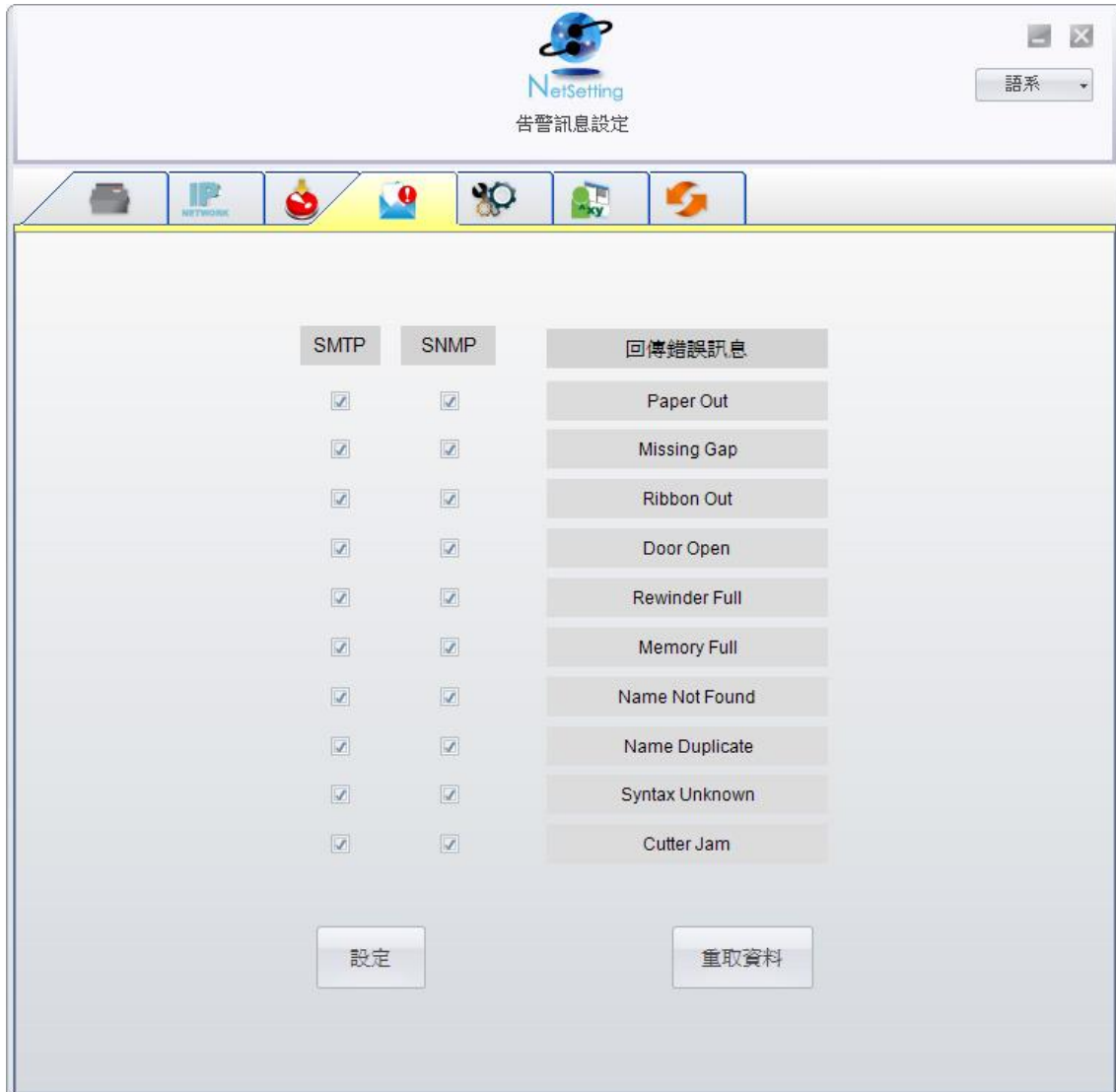
- 啟動 SNMP
- SNMP Community: [] (長度 1~16)
- SNMP Trap Community: blie (長度 1~16)
- SNMP 管理者位址: 0 . 1 . 255 . 0 (長度 XXX.XXX.XXX.XXX)

At the bottom of the window, there are two buttons: "設定" (Set) and "重取資料" (Refresh).

按下“設定”鍵可以使設定值生效，按下“重取資料”鍵則可以更新目前設定的數值。

告警訊息設定

您可以針對印表機發生錯誤時的不同狀況設定是否需要發送告警訊息，也可以設定告警訊息是經由SMTP、SNMP或兩者同時發送。



按下“設定”鍵可以使設定值生效，按下“重取資料”鍵則可以更新目前設定的數值。

印表機組態設定

設定或變更已連線的印表機組態，您可以在此設定頁面裡完成主要的印表機設定項目。

印表機設定

條碼機機型 解析度 列印速度 列印明暗度 自動剝離器/貼標籤機 每幾張切一次 列印模式

G500 203 4 10 0 - 無 0 熱轉模式

串列埠設定

Baud Rate
9600

Parity
None

Data Bits
8

Stop Bits
1

雜項設定

LCD 語系
鍵盤語系

Sensing Mode
Smart Backfeed

代碼頁
Code Page 850

Top Of Form
ON

Buzzer
ON

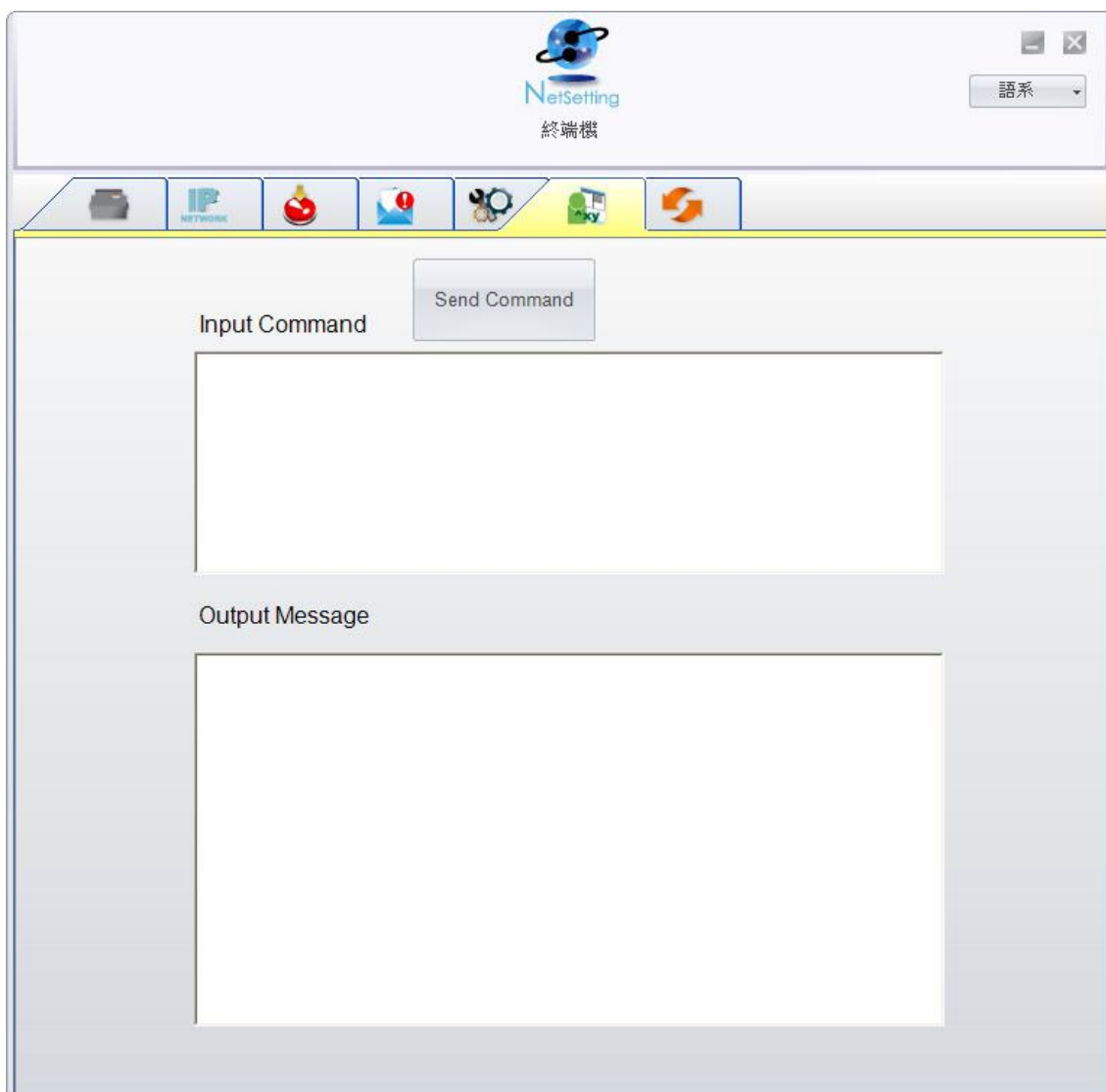
設定 重取資料

按下“設定”鍵可以使設定值生效，按下“重取資料”鍵則可以更新目前設定的數值。

命令視窗

“命令視窗”可提供您一個與印表機遠端溝通的介面，讓您可經由此視窗，以傳送印表機命令的方式操作印表機。

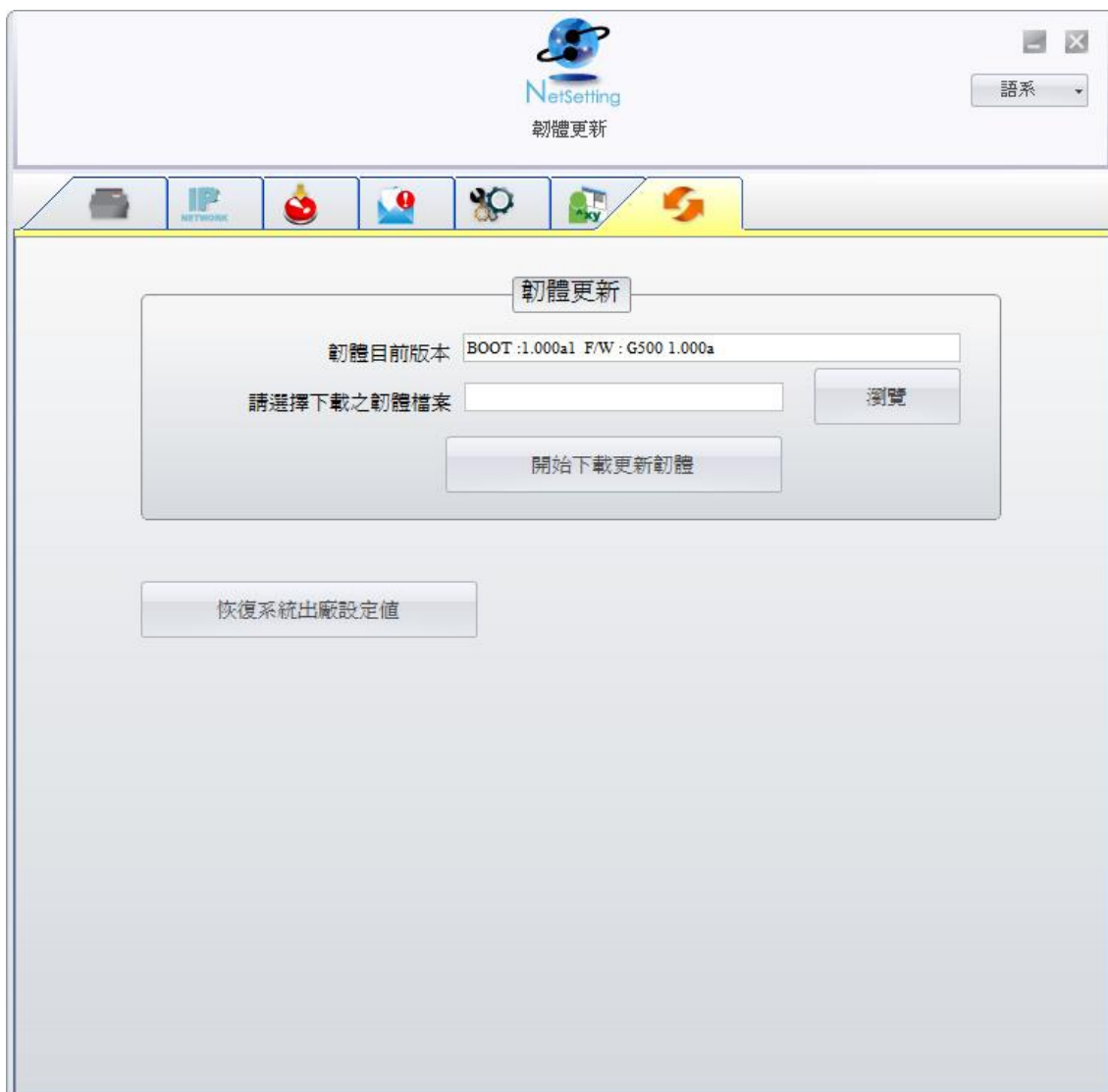
您可以在“Input Command”區塊裡輸入印表機命令，然後按下“Send Command”鍵將命令內容傳送到印表機執行。部份印表機命令執行後會回傳訊息者，則會將回傳訊息顯示在“Output Message”區塊裡。



按下“Send Command”鍵可以將印表機命令經由網路傳送到印表機，藉此實現遠端操作功能。

韌體更新

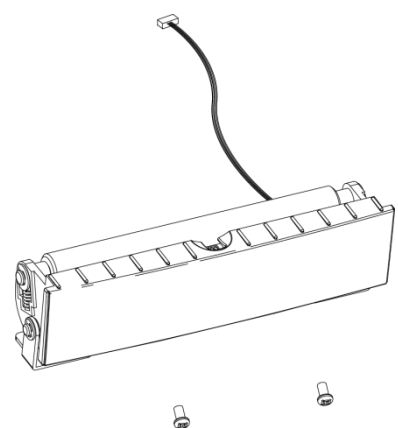
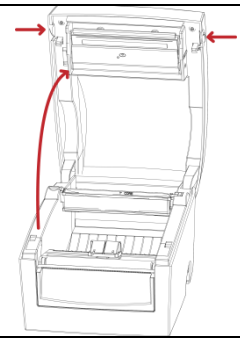
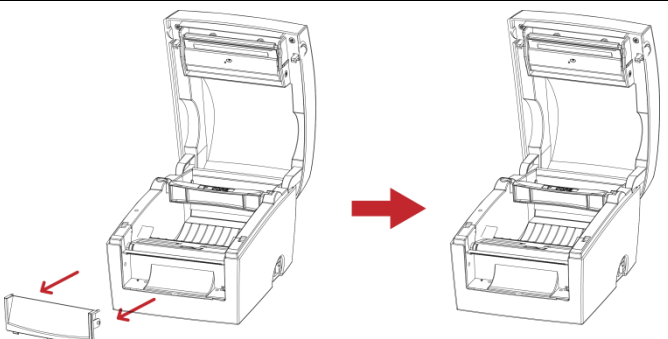
在“韌體更新”頁面可以顯示出目前印表機的韌體版本，如果您需要更新印表機韌體時，只要指定新版印表機韌體檔案的存放位置，按下“開始下載更新韌體”鍵後，即可進行遠端印表機韌體更新。



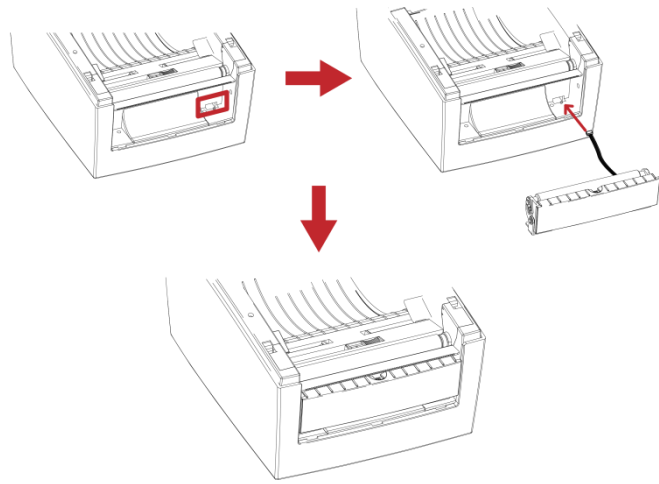
除了進行印表機韌體更新之外，您也可以按下“恢復系統出廠設定值”鍵來將印表機各種設定值都回復到出廠時的狀態。

第 5 章 條碼機選購裝備

5-1. 剝紙器安裝說明

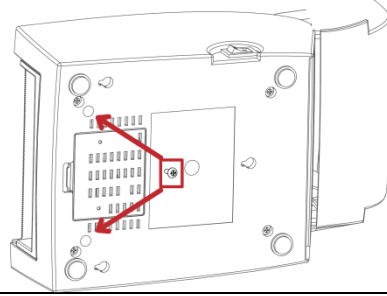
1	剝紙器模組	
2	螺絲*2	
<p>【注意1】 剝紙器模組裝置時，請先將電源開關關閉。</p> <p>【注意2】 最大剝紙寬度為110mm (for DT-4) · 或54mm (for DT-2) · 背紙規格建議厚度在0.06mm ± 10% · 紙質基重為65g/m² ± 6% 會得到最佳之剝紙效果。</p>		
1. 同時按住機器兩邊的上蓋開啟鈕，往上方開啟上蓋。		
2. 按住底座前飾板兩側上方向下用力，即可將前飾板拆下。		
<p>【注意】 若無法順利取下前飾板，請用隨手可取得的扁平式工具，例如銅板等撬開。</p>		

3. 前飾板移除後可看到機器底座預留的穿線孔。
4. 將剝紙器的電源線穿過線孔伸入機器內部。
5. 將剝紙器對準底座凹槽上的兩個定位點後，再把剝紙器安置於底座凹槽上。

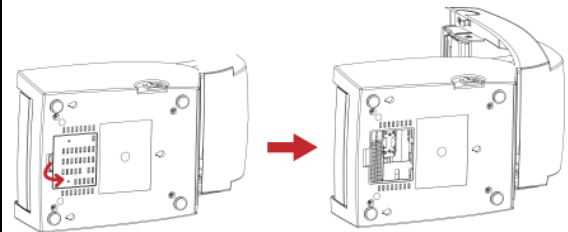


DT4/DT4x

6. 將機器底部轉至前方，可看見兩個預留的螺絲孔，把剝紙器底部的螺絲孔對準機器底部的螺絲孔，以螺絲將剝紙器鎖合固定。



7. 打開底座遮蓋的固定扣，將底座遮蓋移除，即可看到機器主板。



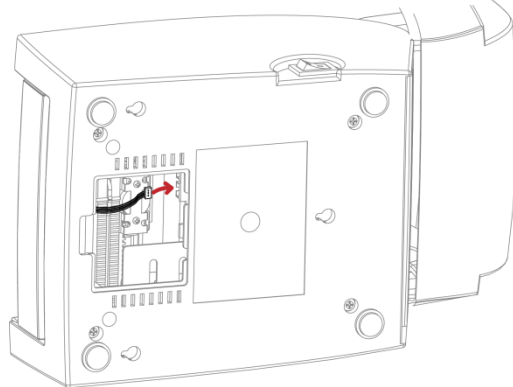
【注意】

若無法順利取下底座遮蓋，請用隨手可取得的扁平式工具，例如銅板等撬開。

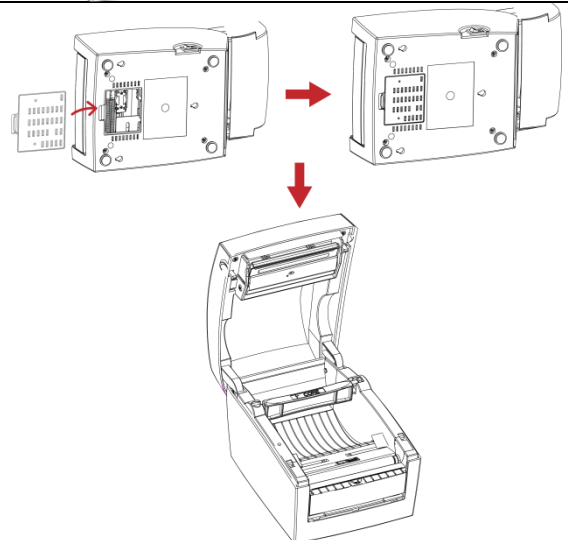
8. 將先前已伸入機器內部的剝紙器電源線插頭，對準如圖示的位置插上主板上的插座。

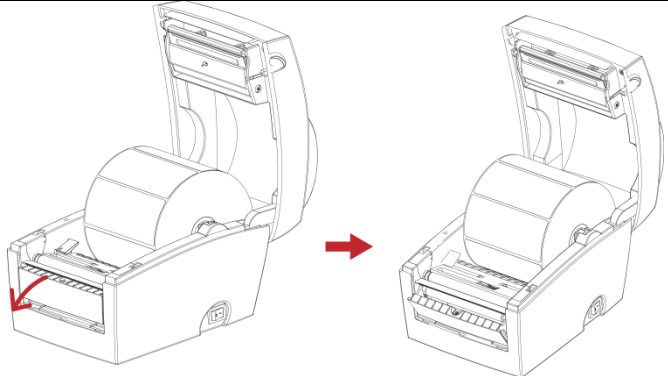
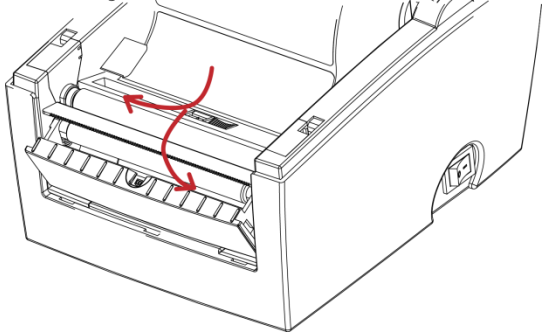
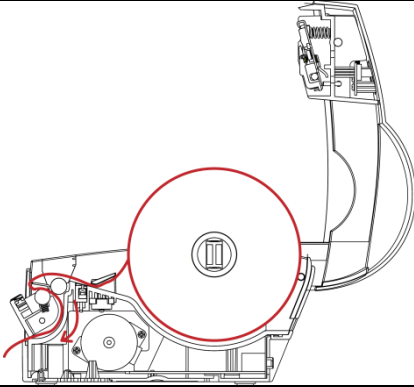
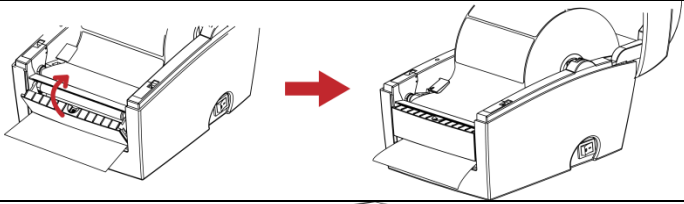
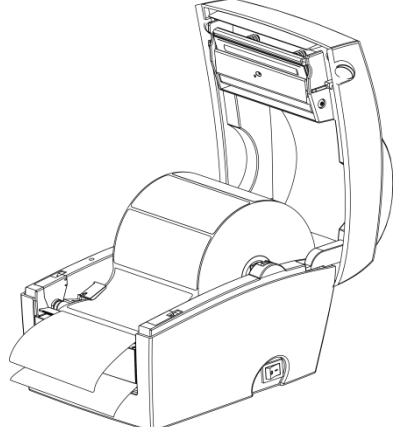
【注意】

主板上有兩個插座，分別是剝紙器與裁刀插座，請務必確認 pin 腳數再插入正確的插座。

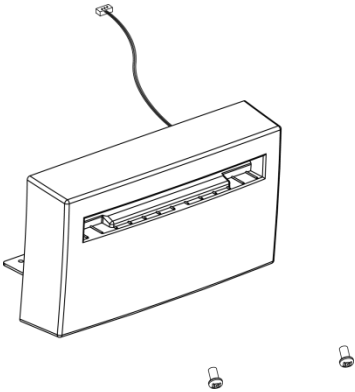
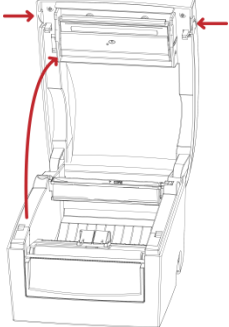
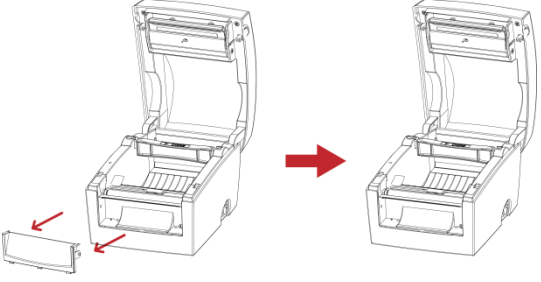
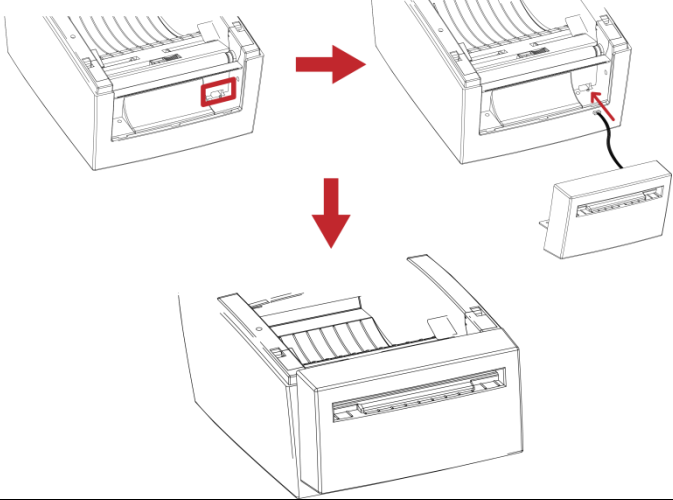


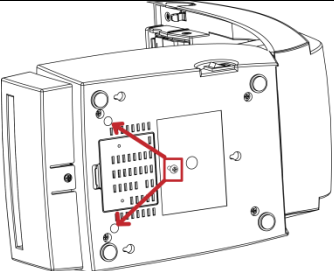
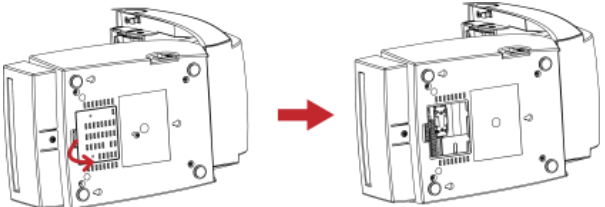
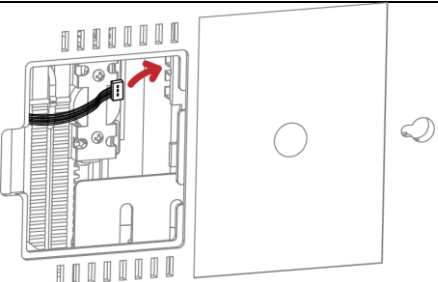
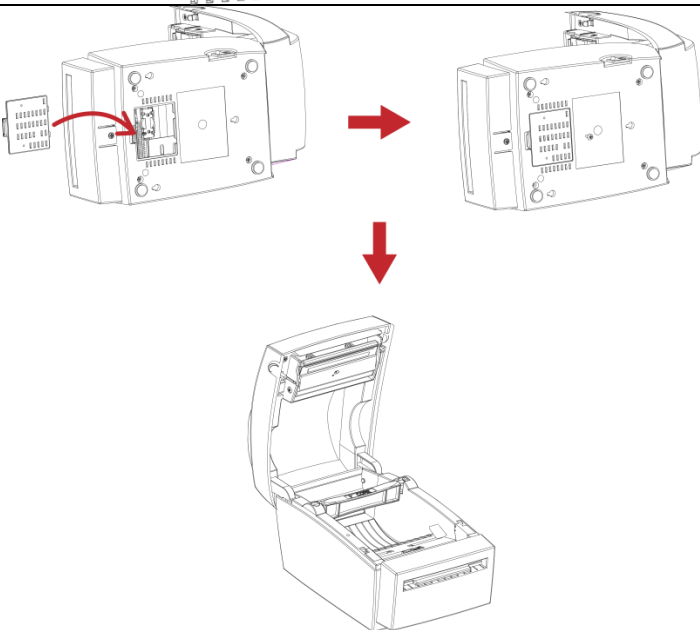
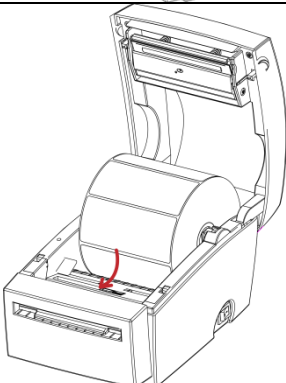
9. 插上電源線後即可把底座遮蓋蓋回，接著把機器回復至正面朝前。(若安裝機型為 DT2 時，請注意須鎖回底座遮蓋螺絲)



<p>10. 將剝紙器如圖示方向打開。</p>	
<p>11. 參照 2-1 節的說明完成標籤紙的安裝後，將第一張標籤撕下，將背紙穿入滾輪與撕紙鋼片之間。</p> <p>【注意】 建議配合剝紙使用時的標籤尺寸高度為25mm以上。</p> <p>【建議】 加裝脫紙模組裝置時，停歇點設定數值(△E)建議為9(for DT-4)或8(for DT-2)。</p>	
<p>12. 將標籤背紙如右圖所示方向穿出剝紙器。</p>	
<p>13. 標籤安裝完成後將剝紙器扣合。</p>	
<p>14. 按住 FEED 鍵將標籤定位後即完成剝紙器安裝。</p>	

5-2. 裁刀安裝說明

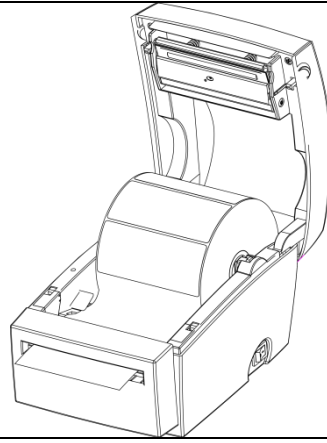
1 裁刀模組	
2 螺絲*2	
<p>【注意1】 安裝裁刀模組裝置時，請先將電源開關關閉。</p> <p>【注意2】 本裁刀不適用於有背膠之標籤紙，如裁切有背膠之標籤將會污染裁刀及減低使用上的安全性。此裁刀最大裁切的寬度為114 mm，使用壽命在裁切120g/m²紙質時為1,000,000次，而在裁切120g/m²至170g/m²紙質時為500,000次。</p>	<p>【注意3】 建議配合裁刀使用時的標籤尺寸高度為30mm(for DT-4) 或40mm(for DT-2) 以上。</p>
<p>1. 同時按住機器兩邊的上蓋開啟鈕，往上方開啟上蓋。</p>	
<p>2. 按住底座前飾板兩側上方方向下用力，即可將前飾板拆下。</p> <p>【注意】 若無法順利取下前飾板，請用隨手可取得的扁平式工具，例如銅板等撬開。</p>	
<p>3. 前飾板移除後可看到機器底座預留的穿線孔。</p> <p>4. 將裁刀模組的電源線穿過線孔伸入機器內部。</p> <p>5. 將裁刀模組安置於底座的凹槽內。</p>	
<p>DT4/DT4x</p>	

<p>6. 將機器底部轉至前方，可看見兩個預留的螺絲孔，把裁刀底部的螺絲孔對準機器底部的螺絲孔，以螺絲將裁刀鎖合固定。</p>	
<p>7. 打開底座遮蓋的固定扣，將底座遮蓋移除，即可看到機器主板。</p>	
<p>8. 將先前已伸入機器內部的裁刀模組電源線插頭，對準如圖示的位置插上主板上的腳座。</p>	
<p>9. 插上電源線後即可把底座遮蓋蓋回，接著把機器回復至正面朝前。(若安裝機型為 DT2 時，請注意須鎖回底座遮蓋螺絲)</p>	
<p>10. 參照 2-1 節的說明以安裝標籤紙。</p> <p>【注意】 加裝裁刀模組後，不建議以內捲紙列印，以避免可能發生故障。</p>	

11. 將標籤紙繼續穿過裁刀模
組，即可完成裁刀模組的
安裝。

【建議】

加裝裁刀模組裝置時，停歇點
設定數值(^E) 建議為 33(for DT-
4) 或 29(for DT-2)。



第 6 章 保養維護與調校

6-1. 印表頭保養與清潔

印表頭可能會因灰塵附著、標籤紙沾粘或積破等，而發生列印不清晰或斷線(即某部份無法列印)的狀況。所以除了列印時將上蓋保持閉合外，所使用的紙張也要注意是否有灰塵或其他污物附著，以保持列印品質並可延長印表頭使用壽命。印表頭的清理步驟如下：

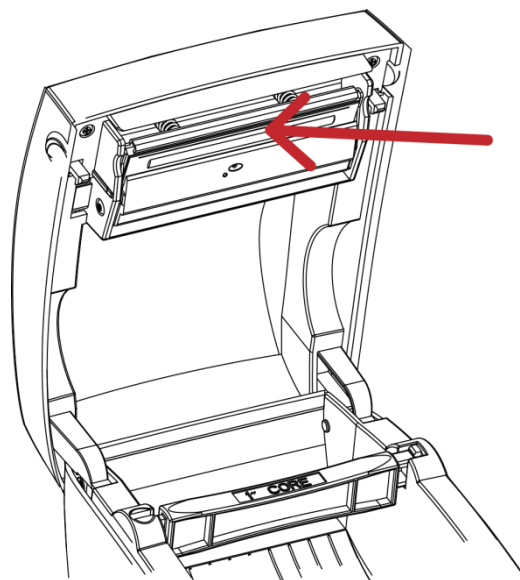
1. 先關閉電源。
2. 開啟上蓋即可看見印表頭(見附圖中箭頭所指之處)。
3. 若印表頭上有附著粘結之標籤紙或其他污物，請用軟布料沾工業酒精清除。

【注意1】

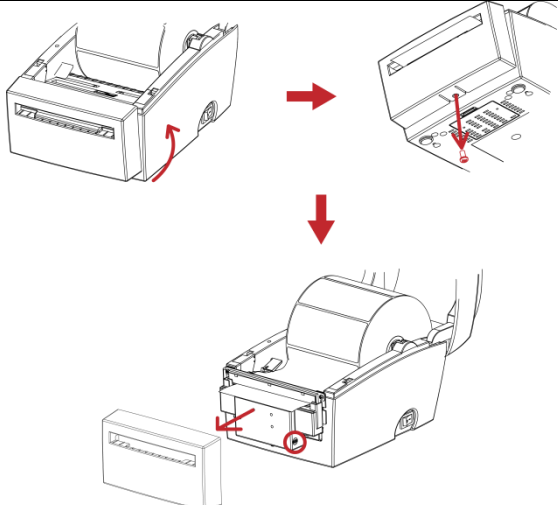
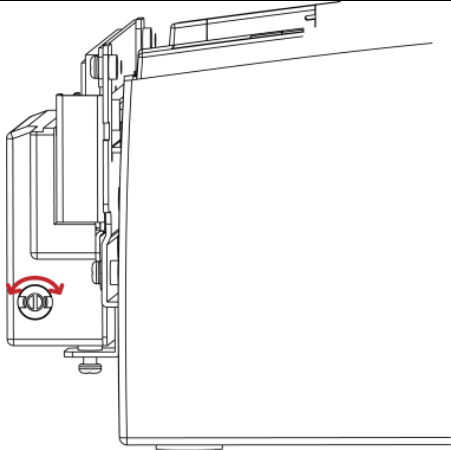
建議印表頭每周清理 1 次。

【注意2】

清理印表頭時，請注意清潔的軟布上是否有附著金屬或堅硬物質，若使用不潔的軟布而造成印表頭的損壞，則不在保固條件內。

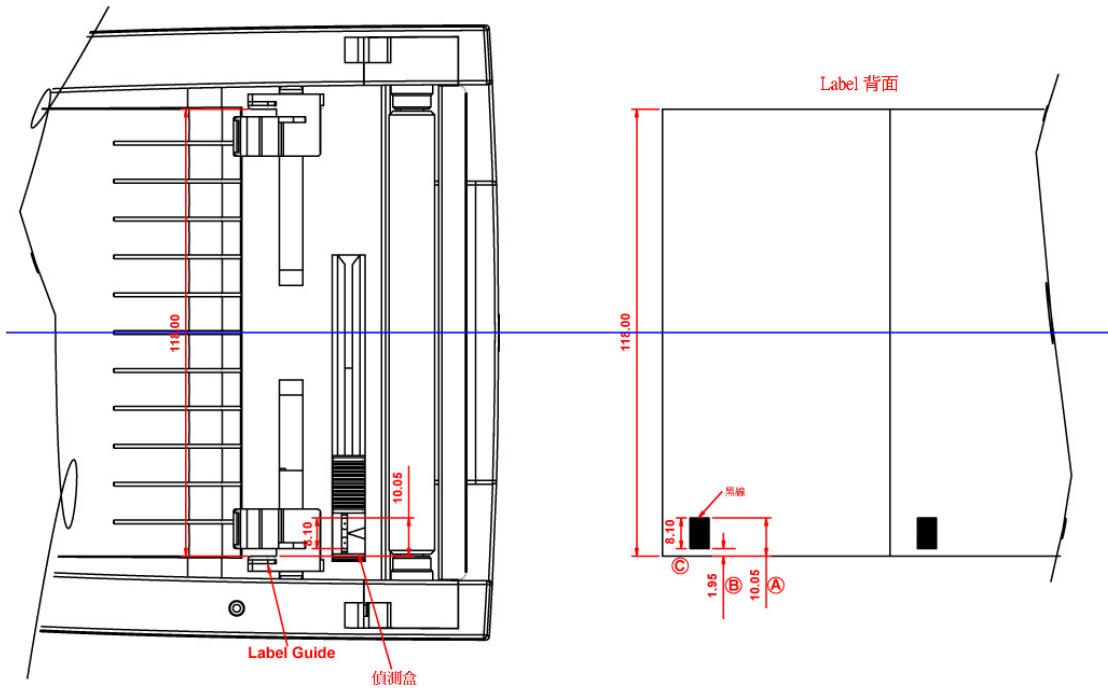


6-2. 裁刀卡紙排除

<ol style="list-style-type: none">1. 將機器底部抬起，即可看到位於裁刀模組下方的裁刀蓋固定螺絲。2. 移除裁刀蓋固定螺絲，將裁刀蓋取下。	
<ol style="list-style-type: none">3. 在裁刀模組側邊有一裁刀調整螺絲，利用一字起子以逆時針方向轉動螺絲將內部裁刀鬆開，即可將卡紙移除。4. 卡紙排除之後，再將調整螺絲以順時針方向調回原位。	

6-3. 黑線紙注意事項

DT4/DT4x



使用118mm寬的黑線紙時，黑線標記須離紙張邊緣：

A尺寸：10.05mm以上

B尺寸：1.95mm以下

C尺寸：8.1mm以上

6-4. 故障排除

問 題	建 議 改 進 方 法
電源打開後LED無亮燈	◆ 檢查電源線是否接妥。
機器停止列印並亮警示燈	◆ 檢查應用軟體之設定，或檢查程式命令是否錯誤。 ◆ 檢查標籤紙是否用完。 ◆ 檢查標籤紙是否糾結。 ◆ 檢查印表頭是否關閉(印表頭組套件未壓至定位)。 ◆ 檢查移動式偵測器是否被紙遮住或粘著。 ◆ 檢查是否裁刀不正常裁切或無動作(有加裝裁刀時)。
條碼機開始列印，但標籤上無內容印出	◆ 選擇正確的條碼機驅動程式。 ◆ 選用正確的列印模式。 ◆ 選用正確標籤紙材質及列印類型。
列印時，標籤有糾結現象	◆ 清除糾結之標籤，如果印表頭沾有黏著之標籤，請用清潔卡、酒精筆或柔軟布料沾酒精，清除其殘餘黏膠。
列印時，標籤上僅局部內容印出	◆ 檢查標籤紙是否黏著於印表頭上。 ◆ 檢查是否應用軟體有誤。 ◆ 檢查是否邊界起印點設定有誤。 ◆ 檢查電源供應是否正確。
列印時，標籤上部份列印不完整	◆ 檢查印表頭是否有殘膠附著。 ◆ 使用內建命令~T檢查印表頭是否列印完整。 ◆ 檢查使用的耗材是否品質不佳
列印位置不符所望	◆ 檢查移動式偵測器是否有紙張附著其上。 ◆ 檢查標籤調整桿是否貼齊紙捲邊緣。
列印時，跳至次張標籤	◆ 檢查標籤紙高度及間隔設定是否有誤。 ◆ 檢查移動式偵測器是否被紙張附著其上。
列印不清晰	◆ 檢查列印明暗度設定是否不足。 ◆ 印表頭是否有殘膠附著須清理。
使用裁刀時，標籤紙割截不正	◆ 檢查標籤紙是否裝置歪斜。
使用裁刀時，標籤紙切不斷	◆ 檢查標籤紙厚度是否超過0.2mm。
使用裁刀時，標籤紙不出或割截不規則	◆ 檢查裁刀是否閉合。
使用剝紙功能不佳	◆ 檢查剝紙偵測器是否被灰塵蒙蔽或紙張附著其上。 ◆ 檢查標籤紙是否安裝妥當。

【注意】若以上建議仍無法解決問題，請與經銷商聯繫。

附錄

通訊埠規格

串列介面

串列出廠設定值 : 9600 baud rate, no parity, 8 data bits, 1 stop bit, XON/XOFF protocol
及RTS/CTS。

RS232 HOUSING (9-pin to 9-pin)

DB9 SOCKET		DB9 PLUG
---	1	+5V,max 500mA
RXD	2	TXD
TXD	3	RXD
DTR	4	N/C
GND	5	GND
DSR	6	RTS
RTS	7	CTS
CTS	8	RTS
RI	9	N/C
PC		PRINTER

【注意】 : serial port 總輸出電流最大不能超過500mA。

USB介面

連結器型式 : Type B

PIN NO.	1	2	3	4
FUNCTION	VBUS	D-	D+	GND

乙太網路介面

Pin No.	Function
1	T+
2	T-
3	R+
4	N/C
5	N/C
6	R-
7	N/C
8	N/C

科誠股份有限公司
新北市中和區建康路168號13樓